



压力传感器

型号 MBS33M

适用于蒸汽控制系统稳定耐用的压力传感器

特点

电子式压力传感器MBS33M可直接安装在测量位置、可用于恶劣的工况、气候环境中。

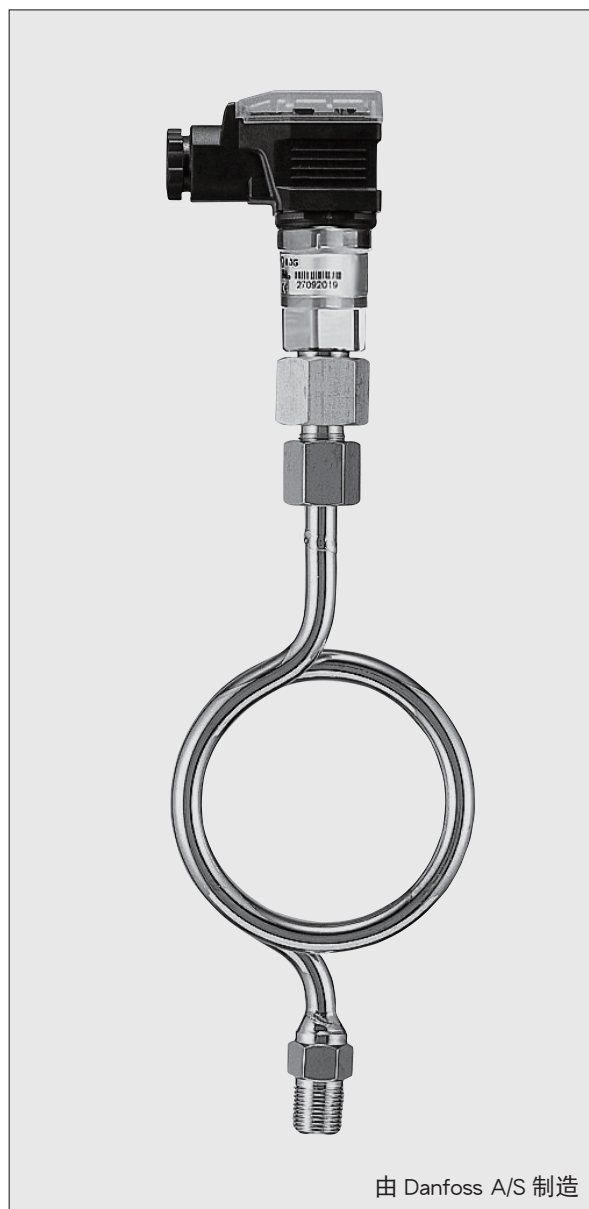
1. 在一块硅芯片上集成四个以压阻原理工作的应变感应片、确保高测量精度。
2. 内置HF滤波器确保MBS33M不受电磁波的影响、避免来自移动电话、电动机等的干扰。
3. 具有线性放大和温度补偿功能的 4-20mA 电流输入信号可轻易完成长距离传送。
4. 硅酮化合物的压模外壳可最大限度地保护内部组件不受周围高温、尘土及湿度的影响。
5. 在频率范围20Hz-2KHz内可抗压力激增、过压及接近20g的振动。

规格

●压力传感器

压力特性	压力范围	绝对压力： 0-400 kPa (绝压)	表压： 0-0.5 MPaG 0-1.0 MPaG 0-2.0 MPaG 0-2.5 MPaG
	精度	±0.3%F.S.	
	最大允许压力	额定压力的两倍	
电子特性	电源	10-30V DC	
	输出信号	4-20 mA DC (2线)	
	承载电阻	250-1000Ω (取决于电源电压) 公式：承载电阻 (Ω) = $\frac{\text{电源 (V)} - 10}{0.02 \text{ (A)}}$	
工作条件	流体温度	-40到85℃，受限于液体熔点 (超过85℃必须使用虹吸管)	
	防水	防雨 (IP65)	
结构	材质	本体	不锈钢AISI316L/DIN 1.4404
		接头	黄铜
		流体接触区域	不锈钢AISI316L/DIN 1.4401
	压力感应元件	半导体应变感应片	
连接方式	G (PF) $\frac{3}{8}$		
重量	约400g		
其它特性	热零点漂移	≤ ±0.02%FS/℃	
	热敏感度漂移	≤ ±0.02%FS/℃	
	接线密封	DIN 43650 (PG 13.5)	
	电线有效直径	5-14 mm	
	传输温度	-50-85℃	
	振动阻尼	20 g (20 Hz-2 kHz) (g = 9.81m/sec ²)	
	船级社批号	LR、DNV、GL、RINA、ABS、BV、NKK、PRS、MRS	
适用流体*	蒸汽，水，空气		

* 不适用于有毒、易燃或其它有害气体。



由 Danfoss A/S 制造

●虹吸管

连接方式	传感器端：G (PF) $\frac{3}{8}$ ；管道端：R (PT) $\frac{3}{8}$
材质	不锈钢 304
最大工作压力	20 MPaG
最大工作温度	350℃
重量	约400 g

1 MPa = 10.197 kg/cm²

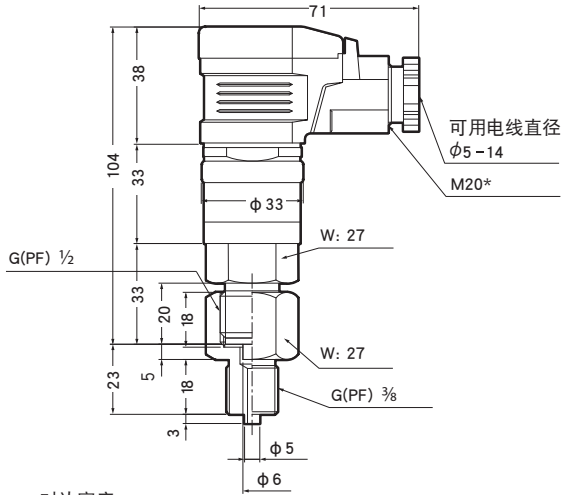


注意

为避免非正常运作、事故或人身伤害，请不要超越规格范围使用本产品。如果使用国家或地区的技术标准或法规对上述规格有特殊规定时，该产品应遵照当地规定使用。

外形尺寸

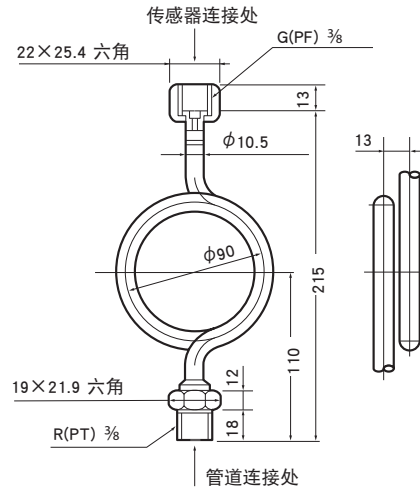
● 压力变送器



W = 对边宽度
单位: mm

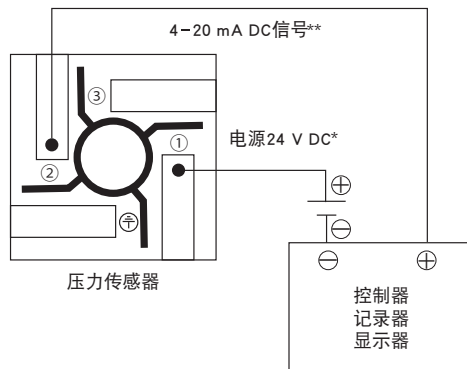
*根据型号版本不同, 尺寸可能略有变化。

● 虹吸管



接线端子

● 可与控制器连接, 也可与指示器或记录器连接



* MBS33M需要单独的24V直流电源。
** 2-线屏蔽电线

选配件

其它压力测量范围	压力表类型: 0-100 kPaG, 0-250 kPaG, 0-1.6 MPaG, 0-4 MPaG, 0-6 MPaG, 0-10 MPaG, 等 绝对压力型: 0-250 kPa abs. 0-600 kPa abs. 等
接管接头材质	不锈钢 SUS316
虹吸管材质	不锈钢 SUS316
虹吸管连接方式	传感器端 × 管道端: G (PF) 3/8 × G (PF) 3/8; G (PF) 3/8 × NPT 3/8
虹吸管	不安装虹吸管

TLV SHANGHAI CO., LTD.

中国 上海市 徐汇区 漕宝路103号 7号楼5层 邮编: 200233
电话: [86]-(0)21-6482-8622 传真: [86]-(0)21-6482-8623
电邮: sales@tlv.com.cn <https://www.tlv.com>

TLV CO., LTD.
Kagawa, Japan
is approved by LRQA Ltd. to ISO 9001/14001

ISO 9001
ISO 14001

