



旁通排污的 蒸汽疏水阀

型号 J3S-X-RV

具有旁通排污功能的自由浮球式蒸汽疏水阀

特点

可靠且耐用的不锈钢蒸汽疏水阀，具有旁通排污功能，并可消除滚筒干燥机用汽设备中容易出现的蒸汽绑问题。

1. 可以根据设备蒸汽绑的程度调节阀盖顶部的调节阀开度。阀的指示器会显示开度的大小，从0到100%。
2. 调节阀同样可以用于旁通作用，以减少启机时间。
3. 工艺负荷变化时，自动调节型的自由浮球可提供连续、平稳和低速的冷凝水排放。
4. 高精磨加工的浮球，持续的水封及三点支座式密封设计，即使在无负荷的工况中也能确保完美的密封。
5. 具有“故障常开”功能的热静力膜盒（X-元件）自动排放低于饱和蒸汽温度的空气。



规格

型号	J3S-X-RV	
连接方式	螺纹	法兰
口径 (mm)	15, 20, 25	15, 20, 25
阀嘴编号	2, 5, 10, 21	
最大工作压力 (MPaG)	PMO	0.2, 0.5, 1.0, 2.1
最大压差 (MPa)	ΔPMX	0.2, 0.5, 1.0, 2.1
最大工作温度 (°C)	TMO	220
X-元件的过冷度 (°C)		6以内
X-元件的类型		C6

受压外壳的设计条件 (非工作条件): 最大允许压力 (MPaG) PMA : 2.1
最大允许温度 (°C) TMA : 220

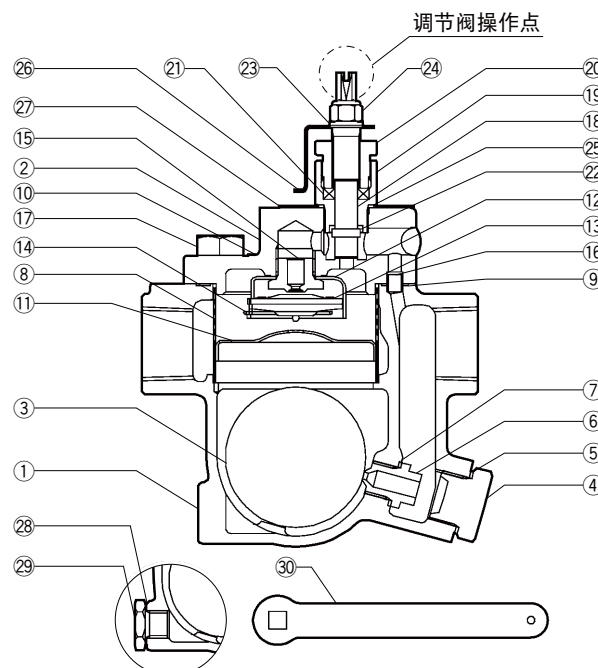
1 MPa = 10.197 kg/cm²

注意 为避免非正常运作、事故或人身伤害，请不要超越规格范围使用本产品。如果使用国家或地区的技术标准或法规对上述规格有特殊规定时，该产品应遵照当地规定使用。

序号	名称	材质	JIS	ASTM/AISI*
①	阀体	铸不锈钢	—	A351 Gr.CF8
②	阀盖	铸不锈钢	—	A351 Gr.CF8
③ ^F	浮球	不锈钢	SUS316L	AISI316L
④	阀嘴塞	铸不锈钢	—	A351 Gr.CF8
⑤ ^{MR}	阀嘴密封圈	不锈钢	SUS316L	AISI316L
⑥ ^R	阀嘴	—	—	—
⑦ ^{MR}	阀嘴垫圈	不锈钢	SUS316L	AISI316L
⑧ ^R	内/外过滤网	不锈钢	SUS430/304	AISI430/304
⑨ ^{MR}	阀盖垫圈	聚四氟乙烯	PTFE	PTFE
⑩	铭牌	不锈钢	SUS304	AISI304
⑪ ^R	浮球保护罩	不锈钢	SUS304	AISI304
⑫ ^R	X-元件导向	不锈钢	SUS304	AISI304
⑬ ^R	X-元件	不锈钢	—	—
⑭ ^R	弹簧卡	不锈钢	SUS304	AISI304
⑮ ^R	排气阀座	不锈钢	SUS420F	AISI420F
⑯	连接套	不锈钢	SUS416	AISI416
⑰	阀盖螺栓	不锈钢	SUS304	AISI304
⑱ ^V	调节阀	不锈钢	SUS303	AISI303
⑲ ^V	压盖	不锈钢	SUS303	AISI303
⑳ ^V	压盖密封螺母	不锈钢	SUS303	AISI303
㉑ ^V	压盖填料	石墨	—	—
㉒ ^V	针	不锈钢	SUS303	AISI303
㉓ ^V	垫圈	不锈钢	SUS304	AISI304
㉔ ^V	锁紧螺母	不锈钢	SUS304	AISI304
㉕ ^{RV}	压盖垫片	不锈钢	SUS316L	AISI316L
㉖ ^V	开度指示器	不锈钢	SUS304	AISI304
㉗ ^V	开度指示板	不锈钢	SUS304	AISI304
㉘	排污阀密封圈**	不锈钢	SUS303	AISI303
㉙	排污阀塞**	不锈钢	SUS316L	AISI316L
㉚	扳手**	碳钢	SS400	A6
㉛	法兰***	铸不锈钢	—	A351 Gr.CF8

* 等同标准 ** 选配件 *** 见背面

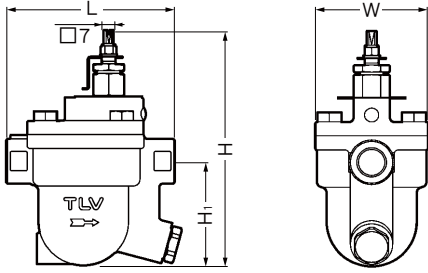
可提供替换零件: (M) 保养部件; (R) 维修部件; (F) 浮球; (V) 调节阀



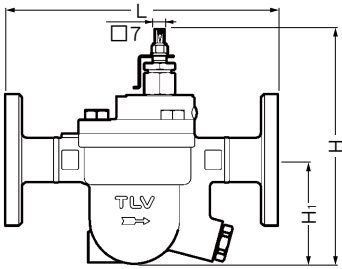
Copyright © TLV

外形尺寸

● J3S-X-RV 螺纹



● J3S-X-RV 法兰



J3S-X-RV 螺纹*

(mm)

口径	L	H**	H ₁	W	重量 (kg)
15	120	170	75	80	2.8
20			72.5		2.9
25		177	75	3.1	

* NPT, 也承做其它标准 ** 全开位置

J3S-X-RV 法兰

(mm)

口径	L		H*	H ₁	重量** (kg)
	ASME级				
	150RF	300RF			
15	175	175	170	75	3.7
20	195	195			4.6
25	215	219			5.2

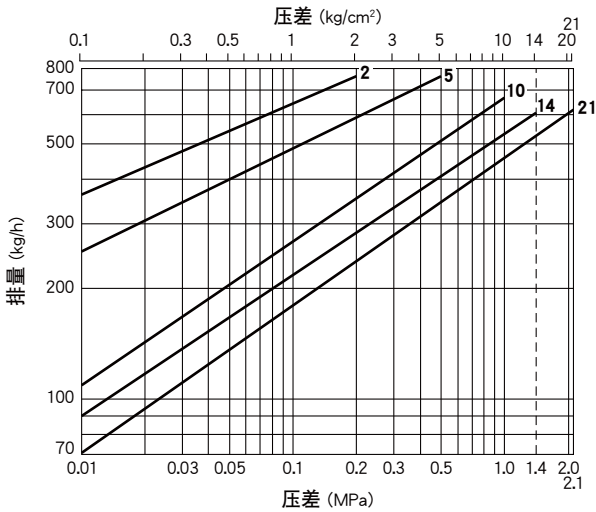
承做包括DIN在内的其它标准, 长度和重量可能不同, 详情请咨询TLV.

* 全开位置 ** 对应300RF的重量



注意 调整调节阀时, 请使用扳手(可选); 平头螺丝刀或活动扳手拧动阀的最顶端, 切勿拧开锁紧螺母、压盖或压盖密封螺母。防止因为流体压力引起泄漏, 造成烫伤和其他伤害。

排量 (蒸汽疏水阀)



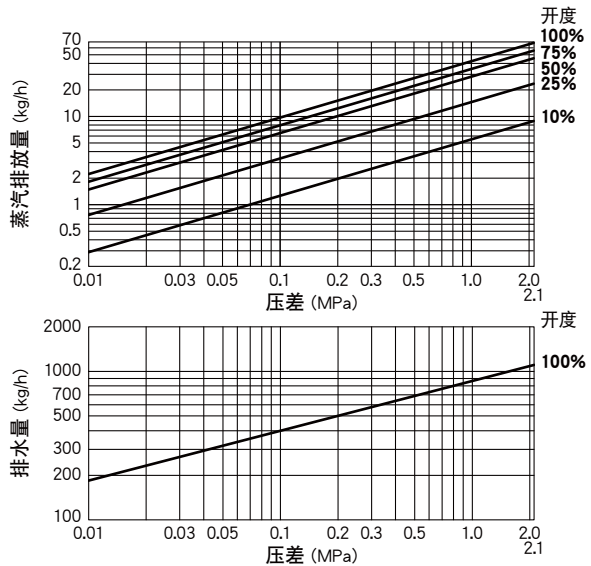
1. 图中曲线上标注的数字代表阀嘴编号。
2. 压差是指疏水阀的入口端和出口端的压力差。
3. 排量是指冷凝水在低于饱和蒸汽温度6°C时连续排出的量。
4. 推荐安全系数: 不小于1.5。



注意 本产品的使用条件不能超过疏水阀的最大压差, 否则将导致冷凝水积存。

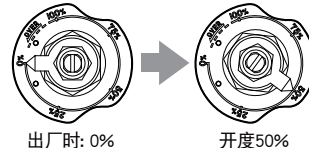
- 当用于解决蒸汽绑缚问题时, 可以根据实际的压差和需要排放的蒸汽量, 在排量图中寻找对应需要的阀门开度, 再根据此开度调整调节阀。
- 当用于旁通排污功能时, 建议在排污时将调节阀全开, 在排污完成后将调节阀关闭。

旁通排量 (调节阀)



1. 排水量是指排放100°C以下, 连续排出的水量 (开度100%)。
2. 压差是指疏水阀入口和出口的压力差值。
3. 蒸汽和水的排量指的是调节阀的排量, 不包括X-元件组件的排量。

开度指示板



TLV SHANGHAI CO., LTD

中国 上海市 徐汇区 漕宝路103号 7号楼5层 邮编: 200233
 电话: [86]-(0)21-6482-8622 传真: [86]-(0)21-6482-8623
 电邮: sales@tlv.com.cn

Manufacturer
TLV CO., LTD.
 Kakogawa, Japan
 is approved by LRQA Ltd. to ISO 9001/14001

ISO 9001
 ISO 14001

