



气动式控制阀

型号 CV10 带定位器

电气动定位器的多用途控制阀

特点

可靠的两通球型阀，适用于蒸汽，水和空气系统，具有等百分比或线性特性。这些极其耐用的控制阀执行器能提供4级或6级密封，适用于高要求的工况。

1. 多弹簧结构的执行机构确保其高效性、其纤薄形体适合紧凑安装。
2. 口径在DN40及以上采用V型阀塞设计、提高了控制的稳定性及耐用性。
3. 自调式V形填料密封最大限度地降低了泄漏、阀杆磨损、附着/迟滞问题。
4. 滚压轧制的执行机构膜片确保控制阀在全行程内有良好的线性度、最大限度地延长其使用寿命。
5. I-P电气动转换器/定位器的整合设计、具有可逆励磁性能的标准尺寸执行机构扩大了适用范围、同时使备品备件的需求降至最低。
6. 防火防爆安全型及多样化的特殊配件选择、使之在运行条件苛刻的工况下仍能呈现其卓越的性能。



规格

阀门

型号		CV10		
阀体材质		铸铁 (GG-25)	球墨铸铁 (GGG40.3)	铸钢 (GS-C25)
连接方式		法兰 DIN 2501 PN 16*	法兰 DIN 2501 PN 25	法兰 DIN 2501 PN 40**
口径 (mm)		15, 20, 25, 32, 40, 50, 65, 80, 100, 150		
最大工作压力 (MPaG)	PMO	1.3	1.9	2.5
最大工作温度 (°C)	TMO	200	200*	
泄漏率等级 (DIN EN 60 534) / 阀座阀塞密封		标准阀塞: IV (金属面密封)、VI (特殊选配, 软密封) 压力平衡式阀塞: IV (带聚四氟乙烯密封圈的金属面密封)、III (带石墨密封圈的金属面密封)		
流动特性		等比例或线性		
可调范围		DN15至50为50:1; DN65及以上为30:1		
适用流体**		蒸汽, 水, 空气		

* 加保温层可用于更高温度 ** 也承做其它标准 *** 不适用于有毒、易燃或其它有害气体

1 MPa = 10.197 kg/cm²

受压外壳的设计条件 (非工作条件): 最大允许压力 (MPaG) PMA: 1.3 (铸铁)、1.9 (球墨铸铁)、2.5 (铸钢)
最大允许温度 (°C) TMA: 200 (铸铁)、220 (球墨铸铁 & 铸钢)

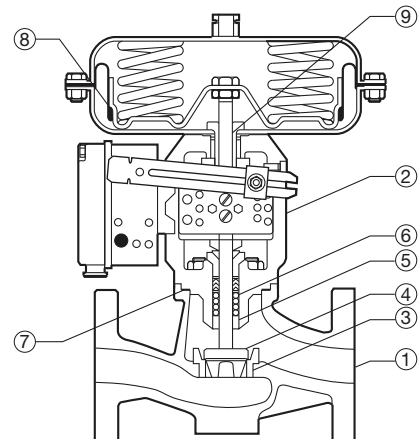
电气动式定位器

输入信号 (mA)	4至20	
20°C时内部阻抗Ri (Ω)	约200	
气源压力 (MPaG)	0.14至0.6	
流动特性	线性、端基一致性偏差 < 1.5%	
迟滞性	灵敏度	< 0.5% < 0.1%
运行方向	可逆励磁开启或关闭	
环境温度范围 (°C)	-20至55	
保护装置等级	IP54 (可选择IP65)	
防火防爆安全等级	ATEX II 2G Ex iB IIC T6 Gb	
近似重量 (kg)	1.2	



注意

为避免非正常运作、事故或人身伤害，请不要超越规格范围使用本产品。如果使用国家或地区的技术标准或法规对上述规格有特殊规定时，该产品应遵照当地规定使用。

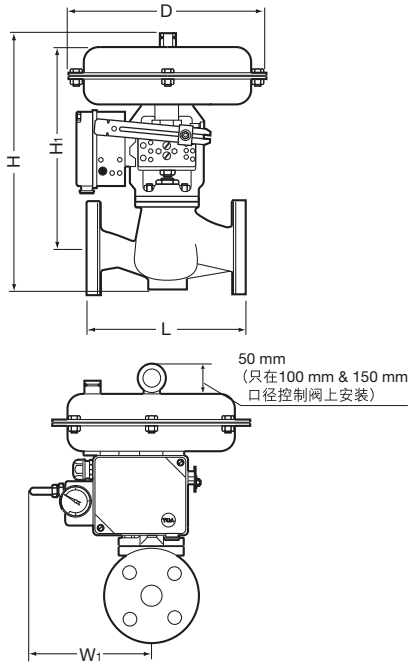


序号	名称	材质	DIN	ASTM/AISI*
①	阀体	铸铁	0.6025	A126 Cl.B
		球墨铸铁	0.7043	A395
		铸钢	1.0619	A216 Gr.WCB
②	阀帽	铸钢	1.0460	A105
③	阀座	不锈钢	1.4006	AISI410
④	阀塞	不锈钢**	1.4404/ 1.4006	AISI316L/ AISI410
⑤	导向套	不锈钢	1.4104	AISI430F
⑥	填料函V形环	含氟树脂	PTFE	PTFE
⑦	阀体垫圈	金属/石墨	-	-
⑧	膜片	纤化丁腈橡胶	NBR	D2000BF
⑨	执行机构轴杆	不锈钢	1.4305	AISI303

* 等同标准 ** 1.4404: Cv(US) 0.5至20, 1.4406: Cv(US) 30至300

外形尺寸

● CV10 法兰



CV10 法兰

口径	L			执行机构面积 (cm ²)	H	H ₁	φD	W ₁	重量 (kg)
	DIN 2501								
	PN16	PN25	PN40						
15	130	130	130	240	350	282	240	200	12
20	150	150	150						13
25	160	160	160						14
32	180	180	180						18
40	200	200	200	240	377	282	240		19
				350	400	305	280		22
50	230	230	230	240	374	282	240		22
				350	397	305	280		25
65	290	290	290	350	463	345	280		34
				700	512	394	390		48
80	310	310	310	350	463	345	280		40
				700	512	394	390		54
100	350	350	350	700	618	484	390	66	
150	480	480	480	700	720	524	390	144	

也承做其它标准

最大工作压差* PMX (气源用于开启阀门)

口径 (mm)	执行器面积 (cm ²)	弹簧调节范围 (MPa)	最小气源压力 (MPaG)	最大压差* (MPa)
15	240	0.02 - 0.1	0.14	2.8
20	240	0.04 - 0.2	0.22	1.48
	240	0.06 - 0.3	0.32	2.4
25	240	0.04 - 0.2	0.22	1.48
	240	0.06 - 0.3	0.32	2.4
32	240	0.06 - 0.3	0.32	1.4
	240	0.09 - 0.33**	0.38	2.3
40	240	0.09 - 0.33**	0.38	1.5
	350	0.14 - 0.23	0.25	3.7

* 取决于阀门的最大工作压力 (PMO)

** 弹簧预拉力

*** 选用压力平衡阀塞

口径 (mm)	执行器面积 (cm ²)	弹簧调节范围 (MPa)	最小气源压力 (MPaG)	最大压差* (MPa)
50	240	0.09 - 0.33**	0.38	0.9
	350	0.14 - 0.23	0.25	2.3
65	350	0.14 - 0.23	0.25	1.3
	700	0.12 - 0.2	0.22	2.3
	350	0.21 - 0.33	0.35	2.0
80	700	0.12 - 0.2	0.22	1.4
	700	0.185 - 0.203	0.25	2.2
100	700	0.02 - 0.1	0.12	1.2***
150	700	0.04 - 0.2	0.22	4.0***

Cv 值

口径 (mm)	15	20	25	32	40	50	65	80	100	150
Cv (US)	5	7.5	12	20	30	47	70	95	190	300
Cv (UK)	3.9	6.7	9.7	15.5	24	39	58	78	155	252
Kvs (DIN)	4	6.3	10	16	25	40	60	80	160	260
阀座直径 (mm)	12	24	31	38	48	63	80	100	130	

可选配件*

- 空气过滤调节器
- 手轮
- 限位开关
- 用于降低 Cv (Kvs) 的阀塞和阀座
- “P-P” 气动定位器

*详细资料承索。

TLV SHANGHAI CO., LTD.

中国 上海市 徐汇区 漕宝路103号 7号楼5层 邮编: 200233
 电话: [86]-(0)21-6482-8622 传真: [86]-(0)21-6482-8623
 电邮: sales@tlv.com.cn <https://www.tlv.com>

TLV CO., LTD.
 Kakogawa, Japan
 is approved by LRQA Ltd. to ISO 9001/14001

