



# 蒸汽减压阀

## 型号 COSR-21

自带减震球的自动调节型减压阀

### 特点

采用先进技术的减压阀，能对蒸汽压力进行准确的控制和调节。

1. 自动对中，吸收震动的球形活塞及技术领先的前导阀结构，即便在恶劣的工况中也能保证二次蒸汽压力的精确度。
2. 主要内件均由不锈钢制成，使用寿命长。
3. 先导阀内部装有大流通面积过滤网，保证无故障工作。
4. 内置二次压力平衡管，无需外装压力平衡管。
5. 65mm及以上的COSR-21型减压阀内置减音器，降低噪音。

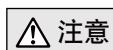


### 规格

型号	COSR-21	
连接方式	法兰	
口径 (mm)	15, 20, 25, 32, 40, 50, 65, 80, 100	
阀体材质	球墨铸铁	
最大工作压力 (MPaG)	PMO	2.1
最大工作温度 (°C)	TMO	220
一次压力范围 (MPaG)	1.35 - 2.1	
压力调整范围 (须符合所有条件)	一次压力的 10 - 84% 之间，但不小于 0.55 MPaG 最大压差为 0.85 MPa	
最小可调整流量	额定流量的 5% (65 mm - 100 mm : 额定流量的 10%)	

受压外壳的设计条件 (非工作条件): 最大允许压力 (MPaG) PMA : 2.1  
最大允许温度 (°C) TMA : 220

1 MPa = 10.197 kg/cm<sup>2</sup>



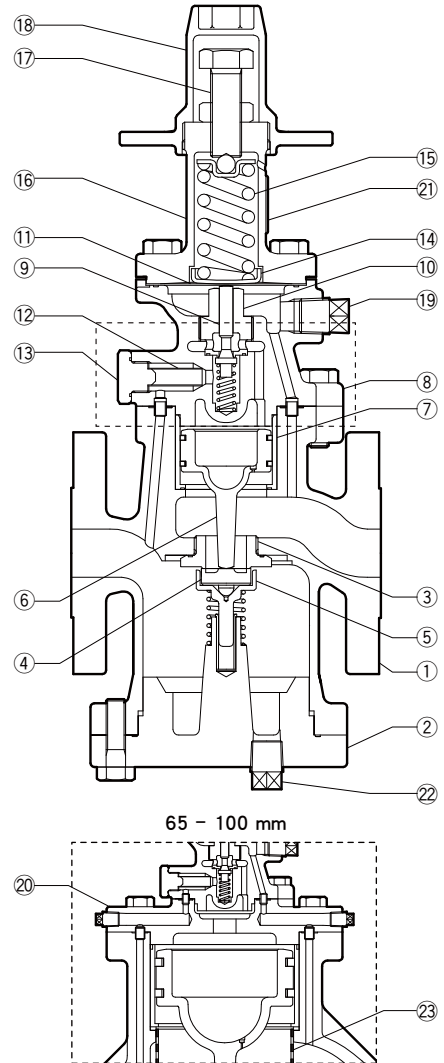
**注意**

为避免非正常运作、事故或人身伤害，请不要超越规格范围使用本产品。如果使用国家或地区的技术标准或法规对上述规格有特殊规定时，该产品应遵照当地规定使用。

结构

序号	名称	材质	JIS	ASTM/AISI*
①	主阀体	球墨铸铁	FCD450	A536
②	阀盖	球墨铸铁	FCD450	A536
③	主阀座	不锈钢	—	—
④	主阀	不锈钢	—	—
⑤	主阀支撑	不锈钢	—	—
⑥	活塞	不锈钢	—	—
⑦	气缸	不锈钢	—	—
⑧	先导阀体	球墨铸铁	FCD450	A536
⑨	先导阀	不锈钢	—	—
⑩	先导阀阀座	不锈钢	—	—
⑪	膜片	不锈钢	—	—
⑫	先导阀过滤网	不锈钢	—	—
⑬	先导阀过滤网支撑	碳钢	S25C	AISI1025
⑭	膜片支撑	黄铜	—	—
⑮	螺旋弹簧	碳钢	—	—
⑯	弹簧壳体	铸铁	FC250	A126 Cl.B
⑰	调节螺丝	铬钼合金钢	—	—
⑱	调节扳手	压铸铝	—	—
⑲	阀塞—感应线接口	碳钢	SS400	A6
⑳	先导阀阀盖	球墨铸铁	FCD450	A536
㉑	铭牌	不锈钢	—	—
㉒	阀塞—喷放管道端口	碳钢	SS400	A6
㉓	减音器	不锈钢	—	—

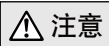
\* 等同标准  
可更换部件请联系TLV。所有垫片均采用PTFE。



65-100mm的组件结构和15-50mm的组件结构略有不同。

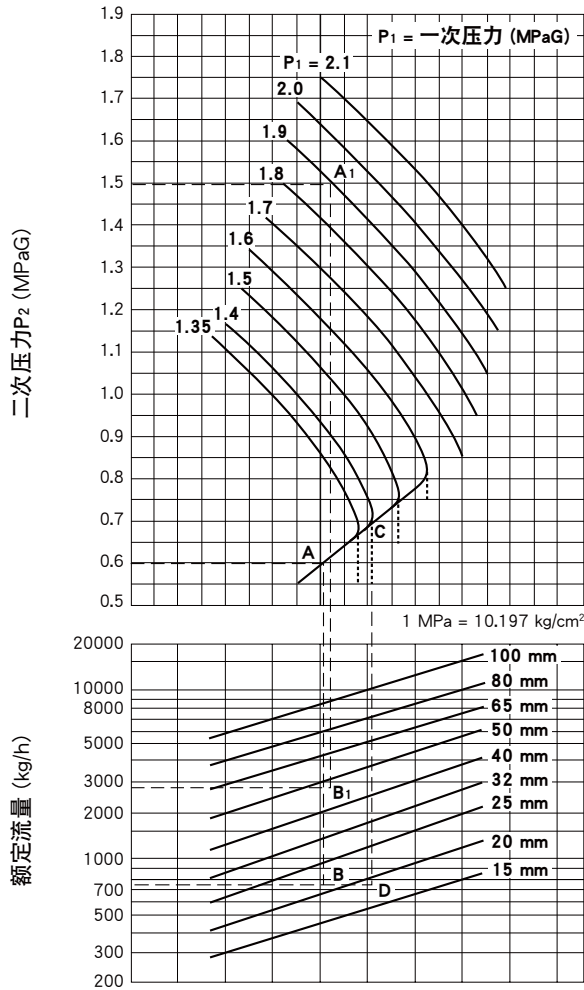
Cv值

口径 (mm)	15	20	25	32	40	50	65	80	100
Cv (US)	3.8	6.9	11.1	15.5	24.0	37.2	59.3	85.0	128
Cv (UK)	3.2	5.7	9.2	12.9	20.0	31.0	49.4	70.8	107
Kvs (DIN)	3.3	5.9	9.5	13.3	20.6	31.9	50.8	72.9	110



注意 上表所列Cv值和Kvs值为阀门破损完全打开时的值。这些数据不能作为COSR选型时的依据，仅作为安全阀选型计算时的参数。

选型表



选型示例

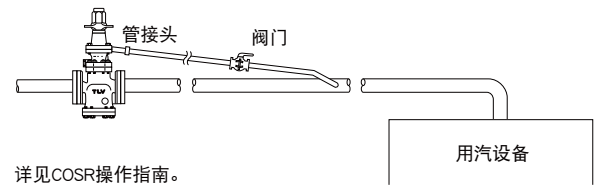
大于1.6MPaG

一次压力为1.9MPaG、设定压力1.5MPaG、饱和蒸汽流量2800kg/h、试选型。

- 首先找到一次压力 (1.9MPaG) 和设定压力 (1.5MPaG) 的交点 A1。沿着A1垂直向下画一条直线、与流量2800kg/h相交、得出交点B1。
- 由于B1位于40mm和50mm之间、故选择较大口径、即50mm。

$P_1$ 小于1.6MPaG

安装一根10mm外置二次压力平衡管可以增强COSR-21的压力感应性能、表中虚点线即为可能获得的增量 (条件： $P_2 < \frac{1}{2}P_1$ )。



详见COSR操作指南。

示例：一次压力为1.4MPaG、设定压力0.6MPaG、饱和蒸汽流量750kg/h、试选型。

内置二次压力平衡管

- 首先找到一次压力 (1.4MPaG) 和设定压力 (0.6MPaG) 的交点 A。沿着A垂直向下画一条直线、与流量750kg/h相交、得出交点B。
- 由于B位于20mm和25mm之间、故选择较大口径、即25mm。

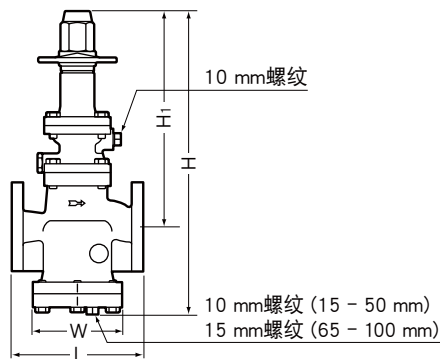
外置二次压力平衡管

- 首先找到一次压力 (1.4MPaG) 曲线上的点C。沿着C垂直向下画一条直线、与流量750kg/h相交、得出交点D。
- 由于D位于15mm和20mm之间、故选择较大口径、即20mm。

1 MPa = 10.197 kg/cm<sup>2</sup>

外形尺寸

法兰



如图所示为15 - 50mm口径。更大口径的结构略有差别。

COSR-21 法兰

(mm)

口径	L		H	H <sub>1</sub>	W	重量* (kg)
	ASME级					
	150RF	300RF				
(15)	161	167	405	305	105	11
(20)	172	178				13
25	181	187	422	302	125	15
32	212	219				19
40	215	222	457	322	150	21
50	254	260				36
65	371	377	655	430	280	59
80	374	384				62
100	434	450	768	468	350	95

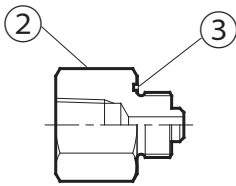
( ) ASME标准中没有与之对应的球墨铸铁材料；只能与钢制法兰相配对承做包括DIN在内的其它标准，长度和重量可能不同，详情请咨询TLV。

\* 对应300RF的重量

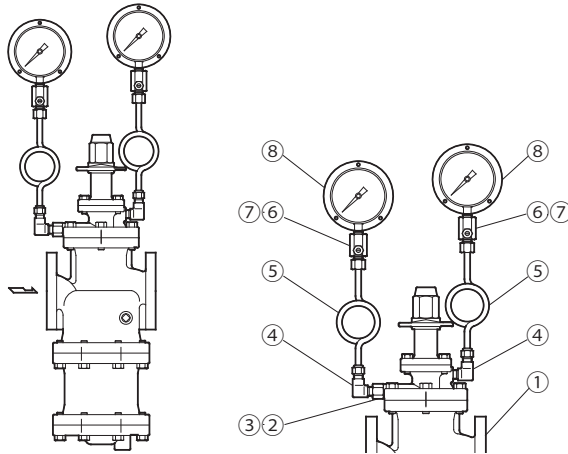
选配件

<p>压力表</p>	<p>替换了标准的滤网支架堵头，以使用户选择安装压力表。                  一次压力侧: M16支架堵头(公/母), BSP/Rc(PT)/NPT<sup>3/8</sup>。安装压力表时需要一个弯头。                  二次压力侧: Rc(PT) <sup>3/8</sup> 弯管和压力表安装接口。</p>
<p>弯头、压力表和连接部件需要单独购买。</p>	

● 结构



● 安装示例



注: 为便于说明, 使用的是虹吸管式压力表。然而, 该说明也适用于冷却塔式压力表。

序号	部件名称	序号	部件名称
1	阀体	5	虹吸管*
2	支架堵头	6	减震器*
3	支撑堵头垫圈	7	减震器垫片*
4	弯头 (male/female)*	8	压力表*

\* 单独购买

TLV SHANGHAI CO., LTD.

中国 上海市 徐汇区 漕宝路103号 7号楼5层 邮编: 200233  
 电话: [86]-(0)21-6482-8622 传真: [86]-(0)21-6482-8623  
 电邮: sales@tlv.com.cn <https://www.tlv.com>

Manufacturer  
**TLV** CO., LTD.  
 Kakogawa, Japan  
 is approved by LRQA Ltd. to ISO 9001/14001

ISO 9001  
 ISO 14001

